

**Curtis**<sup>®</sup>

# Seraphim

## 設置説明書



ブルーマチックジャパン株式会社

## 目次

・安全上の注意(必ずお読みください)	.....	3
・マシンの仕様について	.....	6
・付属品について	.....	7
・寸法	.....	8
・給湯部設置条件	.....	10
・穴加工図	.....	11
・給湯部の固定について	.....	13

## 安全上のご注意(安全に関する重要事項です必ずお読み下さい)

本製品を使用する際には、ご使用前に安全上のご注意をよくお読みになり正しくお使い下さい。

本書では、設置にかかわる注意事項を記載しています。

設置以外の注意条項については、他の説明書を参照してください。

### 表示されているマークの説明



## 警告

この表示は誤った取扱いをすると人が死亡または重傷を負う可能性がある事を示しています。



## 注意

この表示は誤った取扱をすると人が傷害を負ったりその他の人的物的損害が起きる可能性がある事を示しています。

### 設置及び据付時の注意事項



## 警告

本製品は、使用及び保守の訓練を受けた要員だけに制限されている場所、又は訓練を受けた要員が監視できる場所に据付して下さい。

- 接続される抽出ヘッドやタッチパネルと給湯部の位置関係は、指定された範囲で設計し、加工してください。  
指定された範囲を超えると、それぞれの接続が正しく行われず、製品が正常に動作しないため、水漏れや感電や火災などの原因となります。  
また、指定された範囲に抽出ヘッドやタッチパネル、給湯部が配置されても、設置時に正しく配線や配管が接続されない場合は、配置の見直しを行い、それぞれの接続が正しく行われるよう修正してください。
- 本体に供給する電源の工事を行う場合には電気設備工事の専門技術者が行き、電源の容量が不足したり設備工事に不備が無いようにしてください。  
感電・火災の原因になります。
- 据付を行う時には本体の電源コードが損傷をしたり、無理な配線をしたりしないようにしてください。  
電源コードが傷んだままで使用をすると感電・火災の原因になります。
- 電源コードの長さが不足する場合は、下記仕様の電源コードを使用してください。  
3芯キャブタイヤコード。各線の断面積は、2mm<sup>2</sup>以上。3芯の内の1本をアース線とし、被覆色は緑/黄色のストライプ。全長は4m以下。
- 電源装置には、保護装置(20A 漏電遮断器)が設置されている事を確認してください。
- コンセントの形状は接地コンセントのものをお使い下さい。アースが不完全な場合には感電の危険性があります。  
また、接続する前にマシンの規格が供給される電源に適合している事を確認してください。
- 製品の設置や接続作業をする時には、必ず主電源を切り電源コンセントを抜いて行って下さい。感電や火傷の原因となります。
- 設置作業時に行う配線や配管作業、および製品の分解や修理は認定されたサービスマン以外では絶対に行わないで下さい。  
作業が正しく行われないと、製品が正常に動作せずに水漏れや感電や火災などの原因となります。  
また、本体を改造することも絶対に行わないで下さい。水漏れや感電や火災の原因となります。
- 異常が発生した場合には、速やかに電源スイッチを切り、本体の電源コードを抜くか、ブレーカーを切ってください。  
そして、直ぐに販売店もしくはサービスセンターに連絡して下さい。  
(電源コードを抜く時には、感電や火傷をしないようにして下さい)
- 本体の内部にある部品や電気配線や配管などには手や体を接触させないで下さい。  
火傷や感電の原因になります。
- この製品が原因でサーキットブレーカーや漏電遮断機が作動した可能性がある時には速やかに電源を切り販売店もしくはサービスセンターに連絡をして

下さい。そのまま使用すると感電や火災などの原因になります。

- 本体が水に濡れた場合や付近でガス漏れの可能性がある場合には直ちに使用を止めて下さい。ガス漏れの際には使用されているガス器具の注意事項に従って引火や爆発の危険を避けて下さい。
- 製品を移動する場合には、電源に繋がれていない事また、十分に冷えている事を確認して行ってください。火傷や感電の原因となります。
- 指定された部品を使って、給湯部を床に固定してください。  
固定されないと、地震等で給湯部が転倒しやすくなり、感電や火災、大量の水漏れの原因となります。

---

## 注意

---

- 電源コードをコンセントへ抜き差しする時には電源コードの取扱に十分に注意をしてください。  
また、電源コードに人や物が絡まったり、踏いたり、踏まれたりしないようにしてください。感電や火災や怪我の原因になります。
- 表面が熱くなっている部分には触れないで下さい。火傷や怪我の原因になります。
- 火事・感電・怪我を防ぐために電源コード・電源プラグ・電気製品を水や液体に浸さないでください。
- 子供が電気製品を使用する時には十分に子供を監督し、子供の近くで電気製品を使用する時には、細心の注意を払ってください。
- 部品の取付け・取外し又は清掃をする時には十分に温度が下がった状態で行ってください。
- 電源コードや電源プラグが傷んでいる場合や正常に動かない時には作動をさせないでください。
- 付属品以外の物を使用しないで下さい。火事・感電・怪我の原因になる事があります。
- 野外で使用しないでください。
- 電源コードは、表面が熱くなる場所の上などに垂れ下がらないようにしてください。
- ガスコンロ・電熱器・熱くなったオープンの上やそばに置かないでください。
- 最初にマシン側に電源コードを接続した後で電源プラグをコンセントに差し込んでください。
- マシンの電源スイッチを OFF にしてからコンセントから電源プラグを取り外してください。
- 本来の目的以外には使用しないで下さい。
- お湯が抽出されている時には十分に注意して下さい。火傷・怪我の原因になります。
- 設置及び据付を行う際には本体を落下させたり倒したりしないで下さい。落下や転倒などにより怪我の原因になります。
- 据付をする場所は平坦で水平な場所で、十分に製品の重量に耐えられる場所に設置してください。  
不安定な場所に設置をすると落下や転倒などによる怪我の原因になります。
- 天然木や天然石の上に置く場合には、マシンの洗浄中に水滴や飛沫が飛散して表面を汚したり変質の原因となる事があります。  
水や洗浄液飛沫がついても影響の無い材質の上に設置したり、直接当たらない様に保護を行ってください。
- 設置周辺温度が 45℃以上になる場所、直射日光が常に当たる場所、埃や塵が多い場所、湿気が高い場所、振動がある場所などには、設置をしないで下さい。内部の電気部品などの故障の原因になります。
- 本体の周囲に熱がこもらないように周囲の壁や機器などから指定の距離以上離して設置してください。  
熱がこもると電気部品などの故障の原因になります。
- 水道に直結する場合には **0.5 メガパスカル(MPa)** 以下の圧力である事を確認して下さい。  
軟水装置もしくは浄水器を使用する事をお勧めします。
- このマシンは業務用のマシンです。

## 使用環境条件

気温: 5-35°C (凍結の恐れがある場合にはマシン内の水を抜いて下さい)

湿度: 80%以下

(注)お湯では無く必ず水を給水して下さい。

(注)水以外の飲料(例えばミルクなど)やミネラルウォーター類を使用しないで下さい。

マシンの仕様について

<b>給湯部</b>	寸mm(幅×奥行×高さ)	W279×D514×H626(固定用金具含む)
	使用電源	単相 200V AC
	電気容量	3400W
	ヒーター仕様	220V 2000W 2 個
	タンク容量	約 19L
	温度制御	温度センサー

<b>抽出ヘッド部</b>	数量	2
	寸mm(幅×奥行×高さ)	W178×D483×H406(付属コーン取付時)
	スプレーヘッド	パープル・グレー交換式

<b>タッチパネル部</b>	寸mm(幅×奥行×高さ)	W183×D181×H88(固定台寸法)
	タッチパネル	G4 コントローラ-
	スプレーヘッド選択	パープルとグレーを選択

## 付属品について

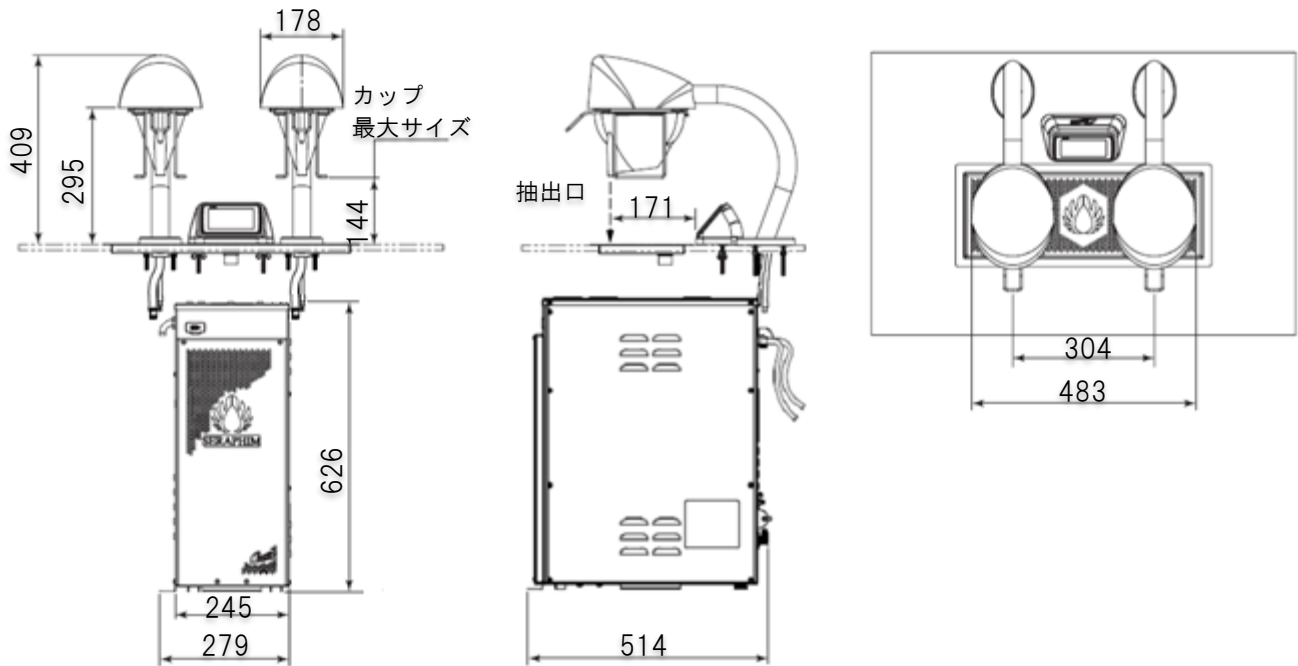
- 給湯部 × 1台、 給湯部固定用ブラケット × 2個(ブラケットを床に固定するネジは含まれません)
- 抽出ヘッド部 × 2個、 パープルスプレーヘッド × 2個、 グレースプレーヘッド × 2個、  
ドリップホルダー × 2個、 ブルーイングコーンストッパー × 2個
- ブルーイングコーン × 2個
- タッチパネル × 1個、 タッチパネルホルダー × 1個
- 抽出ヘッド部、タッチパネル部固定用 ナット × 8個、 スプリングワッシャー × 8個、  
ワッシャー × 8個
- 排水トレイ × 1個、 スノコ × 1個、 排水トレイ固定枠 × 1個、  
排水トレイ用ジョイント(金属) × 1個、 排水トレイ用ジョイント(プラスチック) × 1個、  
排水パイプ用ジョイント(アングル) × 1個、  
排水パイプ(黒、約 1.5m) × 1個、 ホースバンド × 1個
- テスト用フィルターペーパー
- 取扱説明書 3種
- ワンタッチホース × 約 2メートル

※一部の同梱品は、組み立て済みで納品されます。

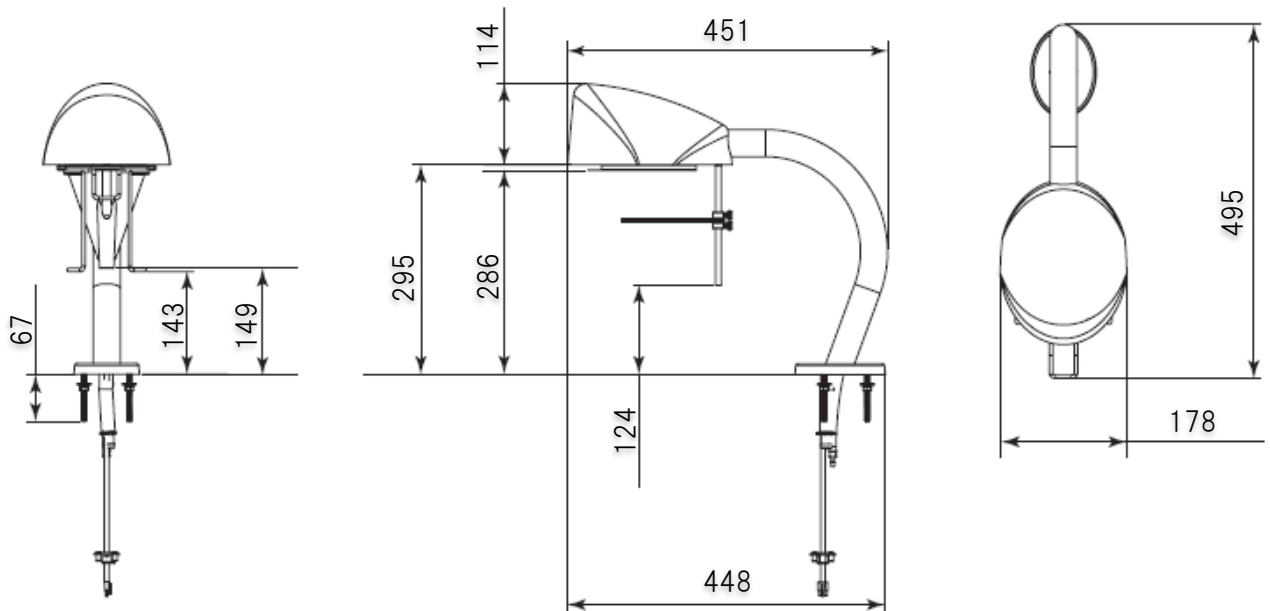
※ナットの形状は、組立場所により異なる場合があります。

# 寸法

## 1. 全体(標準レイアウト時)

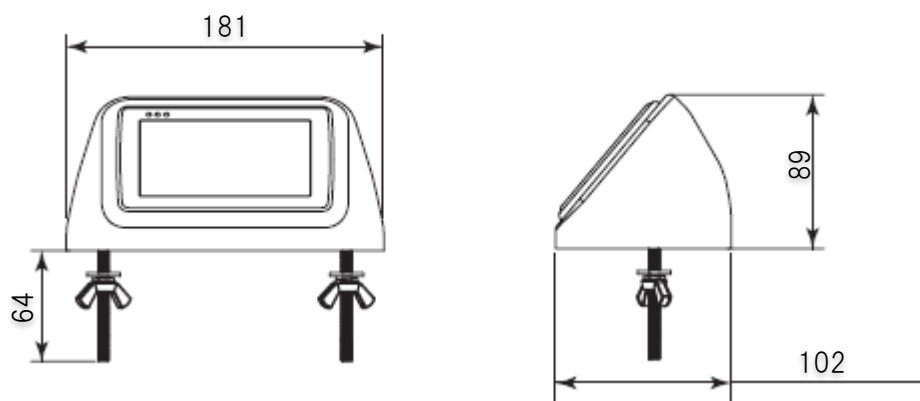


## 2. 抽出ヘッド部

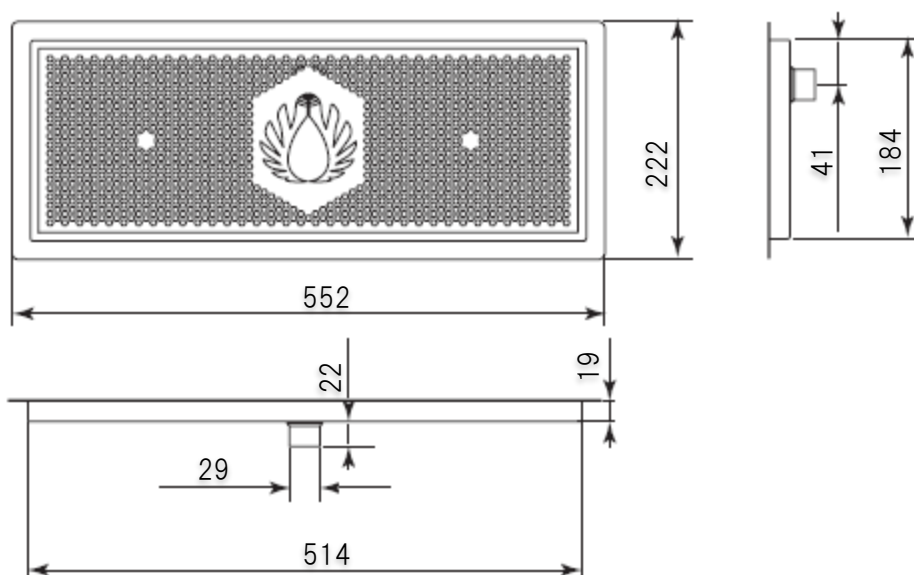




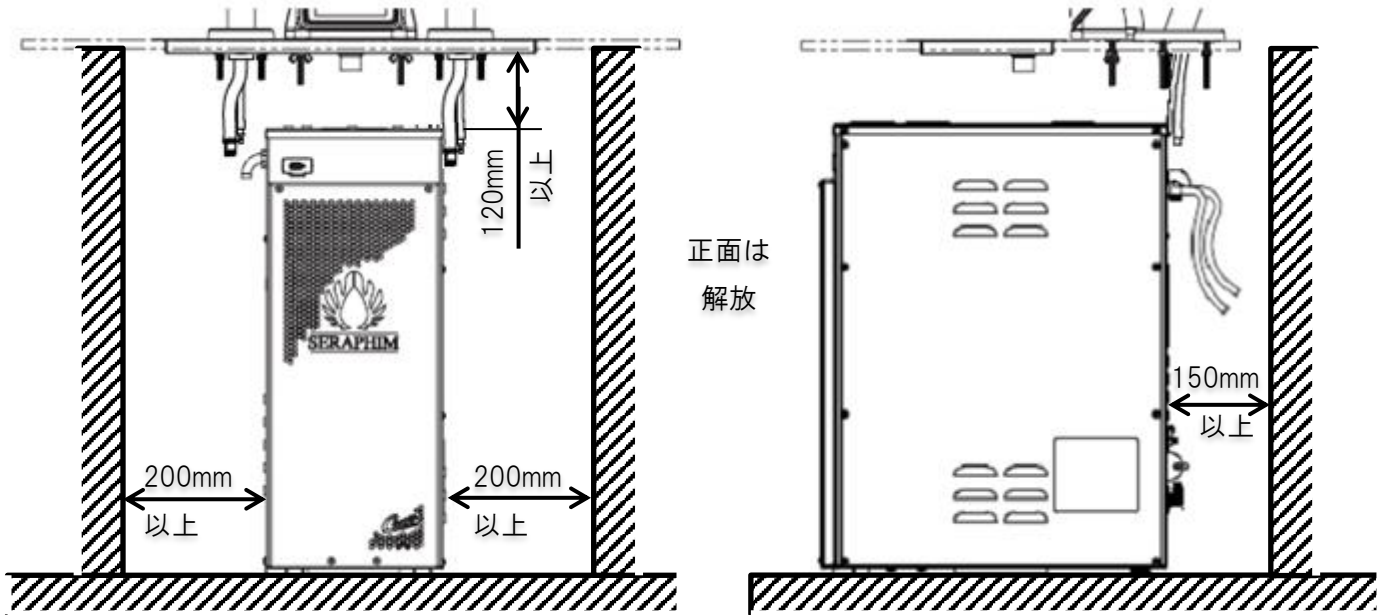
### 3. タッチパネル部



### 4. 排水トレイ部



## 5. 給湯部設置条件



給湯部は2つの抽出ヘッドの左右中央、抽出ヘッドの配管よりも手前になるように設置してください。

※左右どちらかにずれて設置すると、左右の湯量に差が出てきます。

給湯部の左右は 200mm 以上、上部は 120mm 以上、背面は 150mm 以上隙間を開けてください。

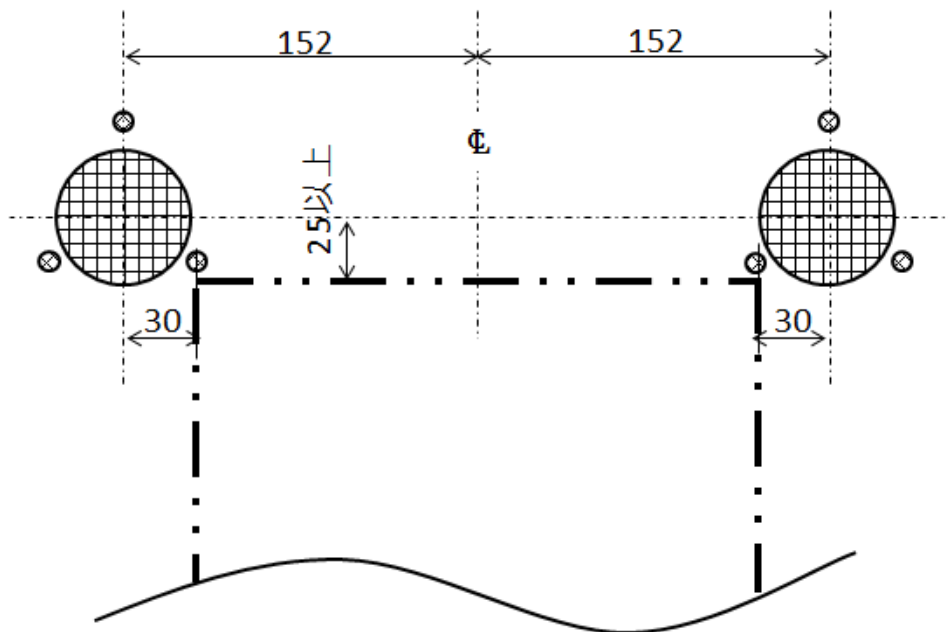
正面は、解放状態にしてください。

※間隔を開けないと、温度上昇により、誤動作をする場合があります。

また、設置作業が行えない場合があります。

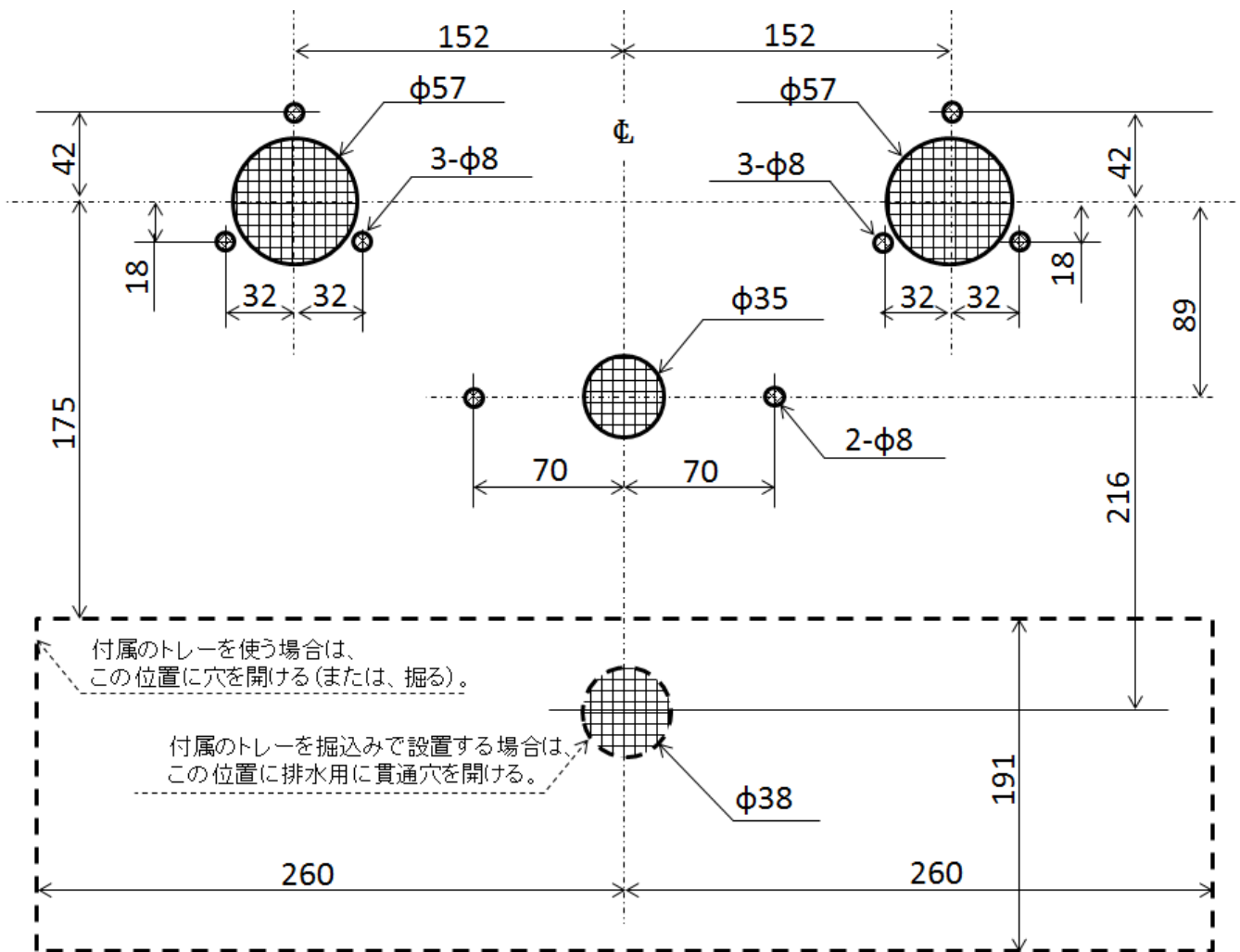
### 【給湯部と抽出ヘッドの関係】

給湯部は、2つの抽出ヘッド部の中央で、2つの抽出ヘッド部を結ぶ線から 25mm 以上離してください。



## 6. 穴加工図

標準穴加工位置は以下の通りです。



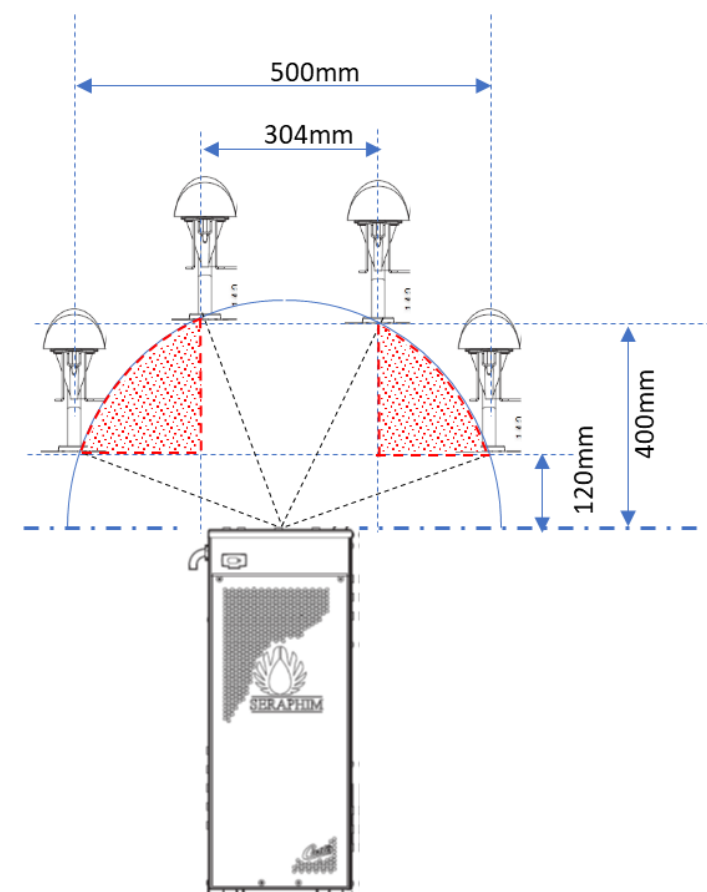
抽出ヘッドの間隔は、500mm まで広げることができますが、下記の制限があります。

- (1) 給湯部の設置位置は、標準の位置を守ってください。
- (2) 給湯部とテーブルの間隔が 120mm よりも広い場合、設置時に抽出ヘッドからの配線が届かない場合があります。抽出ヘッドの設置位置は下図を参照ください。

※配線の長さは変更できません。

- (3) 抽出ヘッドの間隔を広げると、付属のトレーは使用できません。

※スプレーヘッドからのお湯が、付属のトレーの外側に飛び出します。



抽出ヘッドは、図の赤い線内に左右対称となる様設置してください。

ヘッドと給湯部を接続する給湯ホースも左右対称となる様設置してください。

(左右非対称の場合、左右の湯量に差が出る場合があります。)

タッチパネル部は、給湯部の背面の中心から、半径 500mm の円内に設置できますが、給湯部とテーブルの間隔が 120mm よりも広い場合、配線が届かない場合があります。

※配線の長さは変更できません。

## 7. 給湯部の固定について

給湯部は、設置している床にネジ止めをして、転倒防止対策を行う必要があります。

給湯部の重量が支えられる強度を持つ床とし、その床にネジ止めができるようにしてください。

固定場所：正面と左側面



給湯部の位置が決まりましたら、ネジ止めの加工を現合で実施してください。

< ㄨㄚ >

< ㄨㄚ >



ブルーマチックジャパン株式会社  
〒224-0041  
神奈川県横浜市都筑区仲町台 5-4-22  
<http://www.brewmatic.co.jp/>



050224