

jura

GIGA X8c Professional

ユーザーマニュアル



(水道直結式)

ブルーマチックジャパン株式会社

Rev 3.0

目次

安全上のご注意	2
各部の名称	5
付属品	7
ご使用の準備(はじめてお使いになる際に)	7
朝立ち上げてお使いになる.....	8
メニュー抽出	9
日中の清掃	12
毎日の清掃(ミルクシステムの洗浄)	13
毎日の清掃(コーヒーシステムの洗浄)	14
週一の清掃(ミルクシステムの分解洗浄)	15
立ち下げ	18
定期的な清掃	18
プログラムモード	20
メッセージ表示	24
故障かなと思ったら	25
マシン内部の排水について.....	26
主な仕様	26
保証とアフターサービスについて	27
保証書	28

お客様へ

この度は、当社の全自動エスプレッソコーヒーマシン「GIGAX8c」をご購入いただき、誠にありがとうございます。マシンを安全に正しくお使いいただけるように、ご使用前にこのマニュアルをお読みになり、内容を十分ご理解ください。このマニュアルは安全な場所に保管して、必要な時に見ることができる状態にしておいてください。このマニュアルの不明な点やご使用中に発生した問題点に関して記載がない場合、販売代理店、または、マニュアルに記載してある連絡先にお問い合わせください。

安全上のご注意

(安全に関する重要事項です。必ずお読みください。)

本製品を使用する際には、ご使用前に安全上のご注意をよくお読みになり正しくお使いください。

表示されているマークの説明



警告

この表示は、誤った取扱いすると、人が死亡または重傷を負う可能性があること示しています。



注意

この表示は、誤った取扱いすると、人が傷害を負ったりその他の人的物的損害が起きる可能性があること示しています。

全般的な注意事項



警告

- 製品の分解や修理は認定されたサービスマン以外では絶対に行わないでください。修理や分解組立が正しく行なわれないと、製品が正常に作動せずに水漏れや感電や火災などの原因となります。(但し、取扱説明書に記載されている清掃や調整は、手順に従って行えば安全です。)
- 本体を改造しないでください。感電や火災の原因となります。
- 異常が発生した場合には、速やかに電源スイッチを切り、本体の電源プラグを抜いて、すぐに販売店もしくは、サービスセンターに連絡をしてください。(電源スイッチを切る時や電源プラグを抜く時は、感電や火傷に注意してください。)
- 本体の内部にある部品や電気配線、配管などには手や体を接触させないでください。火傷や感電の原因となります。
- この製品が原因でサーキットブレーカーや漏電遮断機が作動をした可能性があるときには、速やかに電源スイッチを切り、本体の電源プラグを抜いて販売店もしくはサービスセンターに連絡をしてください。そのまま使用すると感電や火災などの原因となります。
- 本体に水がかかったり、付近でガス漏れの可能性がある場合には直ちに使用を止めてください。ガス漏れの際には使用されているガス器具の注意事項に従って引火や爆発の危険を避けてください。
- 製品を移動する場合には、電源プラグが抜かれていること、本体内部に水やコーヒー豆、コーヒーかす等が無く、十分に冷えていることを確認して行なってください。火傷や感電の原因となります。
- 電源プラグや電源コードを濡れた手で触らないでください。感電の原因となります。



注意

- 電気製品を使用する際には火事、感電、怪我の危険を避けるために、常に安全のための基本的な注意事項を守ることが大切です。電気製品を取り扱う際の一般的な注意事項に従ってご使用ください。
- 製品の点検やお手入れをする時には、取扱説明書に従い、主電源を切り、電源プラグを抜いて行なってください。感電や火傷怪我の原因となります。
- 電源プラグをコンセントへ抜き差しする時には、電源プラグや電源コードの取扱いに十分に注意をしてください。また、電源コードに人や物が絡まったり、つまずいたり、踏まれたりしないようにしてください。感電や火災や怪我の原因となります。

- 長時間製品を使用しないときには、本体の電源スイッチを切り、電源プラグをコンセントから抜いてください。専用コンセントをお使いの場合にはコンセントを電源から抜いてください。また、本体内部の水やコーヒー豆、コーヒーかす等を全て取り出し、洗浄を行ってください。
- 表面が熱くなっている部分には触れないでください。火傷や怪我の原因となります。
- 火事、感電や怪我を防ぐために電源コード、プラグや電気製品を水や液体に浸さないでください。
- 子供が電気製品を使用するときは十分に子供を監督し、子供の近くで電気製品を使用するときには、細心の注意を払ってください。
- 部品の取付、取外しまたは清掃をする時には十分に温度が下がった状態で行なってください。
- コードやプラグが傷んでいたり正常に動かない時には作動をさせないでください。
- 付属品以外のものを使用しないでください。火事、感電や怪我の原因になることがあります。
- 野外では使用しないでください。
- 電源コードが卓上、カウンター上または表面が熱くなる場所の上などに垂れ下がらないようにしてください。
- ガスコンロ、電熱器や熱くなったオープンの上やそばに置かないでください。
- 最初にマシン側に電源コードを差し込んだ後でプラグをコンセントに差し込んでください。
- マシンの電源スイッチをオフしてから電源コンセントからプラグを取り外してください。
- 本来の目的以外には使用しないでください。
- スチームやお湯が抽出されている時には十分に注意をしてください。火傷や怪我の原因となります。
- このマシンは業務用のマシンです。

設置および据付時の注意事項

本製品は、使用および保守の訓練を受けた要員だけに制限されている場所または訓練を受けた要員が監視できる場所に据付してください。



警告

- 本体に供給する電源の工事を行う場合には電気設備工事の専門技術者が行き、電源の容量の確認を行う等、設備工事に不備が無いようにしてください。感電や火災、本製品の故障の原因になります。
- 製品の据付は認定されたサービスマン以外は絶対に行なわないでください。
- 据付を行なう時には、本体の電源コードを損傷させたり、無理な配線をしったりしないようにしてください。電源コードが傷んだままで使用をすると感電や火災、本製品の故障の原因になります。
- 電源コンセントの形状は接地コンセントタイプのものをお使いください。アースが不完全な場合には感電の危険性があります。



注意

- 設置および据付を行なう際には本体を落下させたり倒したりしないでください。落下や転倒などにより怪我の原因となります。
- 据付をする場所は平坦で水平な場所で、十分に製品の重量に耐えられる場所に設置してください。不安定な場所に設置をすると落下や転倒などにより怪我の原因となります。
- 天然木や天然石の上に置く場合、日常の作業やマシンの洗浄中に水滴や飛沫が飛散し、表面を汚濁、変質の原因となることがあります。水や洗浄液飛沫がついても影響の無い材質の上に設置するか、直接飛沫が触れないように保護を行なってください。
- 設置周辺温度は10～35℃になる場所で、直射日光が常に当たる場所、埃や塵が多い場所、湿気が高い場所、振動がある場所などには設置をしないでください。内部の電気部品などの故障の原因となります。
- 本体の周囲に熱がこもらない様に周囲の壁や家具や機器などから10cm以上離して設置してください。熱がこもると電気部品などの故障の原因となります。

- 水道に直結する場合には 0.5 メガパスカル(MPa)以下の圧力であることを確認してください。高い場合には減圧弁を使用してください。
- 使用する際は、スケール抑制出来る浄軟水器の設置をお奨めします。
スケール詰まりを軽減させるため軟水装置(浄軟水器)を取り付けることをお奨めします。
- 浄軟水フィルターは定期的に交換してください。

操作を行なう時の注意事項



- スチームや熱湯の抽出操作を行なう前にはノズルの位置に注意をしてください。離れすぎている場合、飛沫やスチームが周辺に飛び、火傷や怪我の原因になります。
- 顔や手に熱湯やスチームがかからないようにノズルの位置に常に注意をして取扱いを行なってください。
- スイッチや電源プラグを水に濡れた手で操作をしないでください。感電の危険性があります。
- コーヒーマシンが作動中にホッパーの中に手を入れないでください。怪我の原因になります。
- ミルク系統の洗浄は規定どおりに実施してください。洗浄を行わず放置しておくともミルク系統内に残ったミルクに細菌が繁殖して衛生状態を悪化させます。



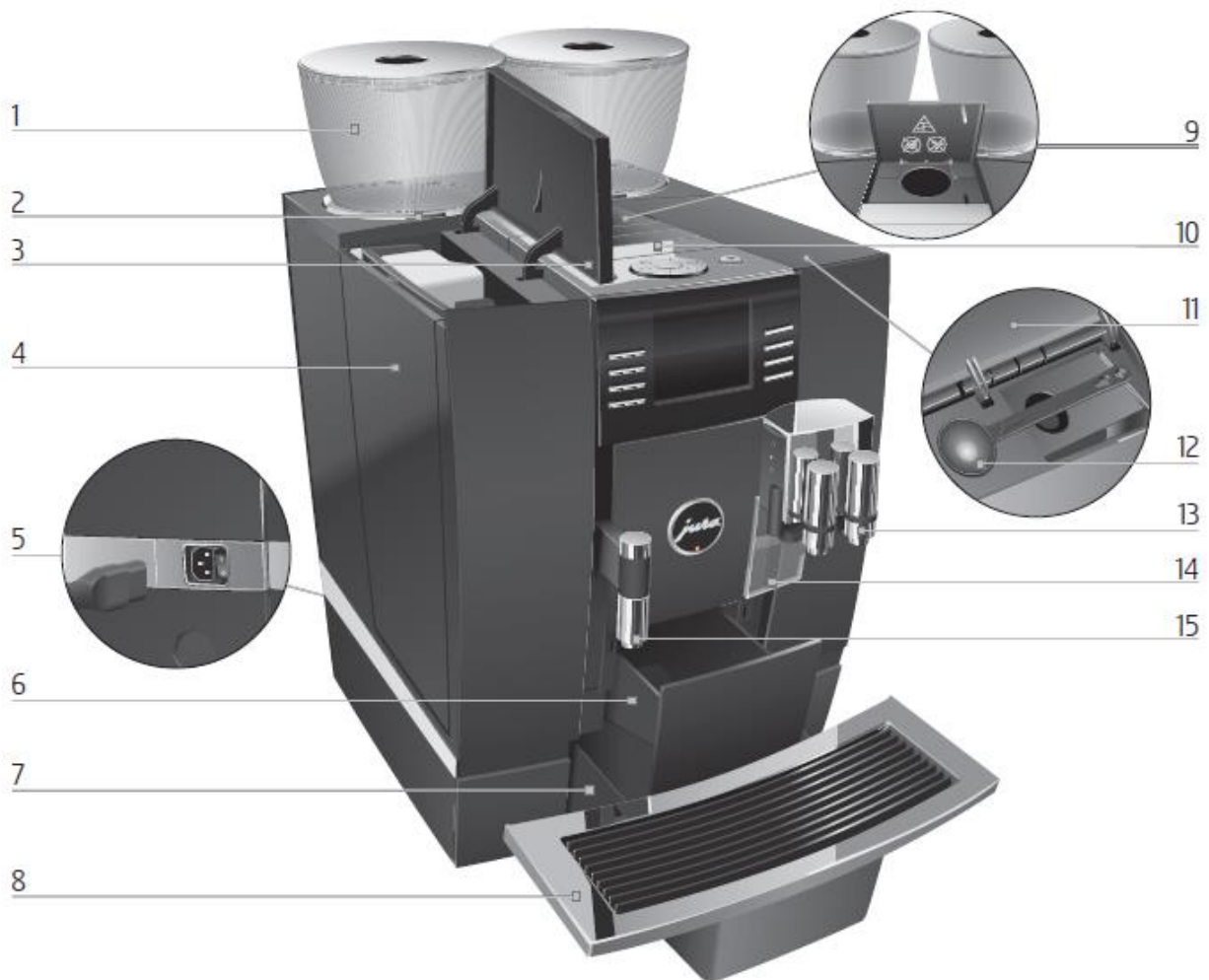
- 初めて使用する時、数か月以上使用しなかった後は、キャニスター等の食品に触れる部品は洗浄してください。
- 抽出操作を行なう前に、ノズルの位置に注意し、カップを置いてください。また、高さの低いカップの場合は、カップ置台を使用してください。抽出中は、コーヒーマシンから十分離れてください。
抽出液や熱湯の飛沫により火傷の原因になります。
- コーヒー豆用ホッパーは定期的に内部をよく清掃してください。放置しておくとも雑菌が繁殖することがあります。
- ホッパー内にコーヒー豆が入っている状態でホッパーを取り外す時には、手順に従って取り外してください。無理矢理外そうとしますとホッパーが破損します。
- 機器にアルコール類を使用すると破損します。使用はしないでください。
- 外した部品は乾燥機や食器洗浄機に入れると破損します。使用はしないでください。

使用時とメンテナンス時の注意点

- マシンを正しくお使いいただくために、説明書に従って操作を行なってください。メンテナンスおよび安全性の確認は操作内容を十分に理解して行ってください。
- 水の供給をしない状態でマシンを使用しないでください。故障の原因となります。
- 0 度以下になる室内外に水系統から水抜きをしないままマシンを放置しないでください。凍結により故障の原因となります。
- 機器の清掃には、高圧水洗浄機を使用しないでください。
- 機器の清掃には、アルコールなどの薬品は使用しないでください。

各部の名称



- | | |
|---|---|
| <ul style="list-style-type: none"> 1 コーヒー豆容器、および、豆容器フタ 2 豆補給インジケータ 3 水タンクカバー 4 水タンク(使用しません) 5 主電源スイッチ、および、電源ケーブル・インレット
(マシン背面下部) 6 コーヒーカス容器 7 ドリップトレイ 8 カップ置き | <ul style="list-style-type: none"> 9 洗浄タブレット投入口 10 ベンチレーションリブ(換気口) 11 スプーン格納カバー 12 計量スプーン 13 抽出ノズル <li style="border-left: 1px solid black; border-right: 1px solid black; padding: 0 5px;">抽出ポディー部(上下高さ調整可能) <li style="border-left: 1px solid black; border-right: 1px solid black; padding: 0 5px;">ノズル抽出口部(左右幅調整可能) 14 スプラッシュ・ガード 15 給湯ノズル(高さ調整可能) |
|---|---|



各ボタンの説明



マシン上面

- 1  電源ボタン
- 2  ロータリースイッチ
(メニュー(M)セレクター)
- 3 P ボタン(プログラム ボタン)

マシン前面

- 4 ディスプレイ
- 5 メニューボタン 8 個(マルチ機能ボタン)



マシン背面

- 1 背面カバー(ロゴの上部を指で押すと外れます。)
- 2 豆容器ロックレバー
- 3 豆ストッパー
- 4 メンテナンス用ソケット(カバーの下にあります。)

付属品

名称	個数	備考
電源コード	1	
ミルク用吸気口(エア吸入口)	2	1 個はマシンで使用
シリコンチューブ 3x50	2	1 本はマシンで使用
コネクションI字フォーム	2	1 本はマシンで使用
カプチーノメーカー ASSY	1	マシンで使用
カプチーノノズル ASSY	1	マシンで使用
ブラシセット	1	
ミルクチューブクリーナー(サンプル)	1	
マシン・クリーナー(サンプル)	1	
ユーザーマニュアル	1	

ご使用の準備(はじめてお使いになる際に)

1. マシンの置き場所

- ① マシンは、水平で、水に濡れても問題のない所を指定して設置ください。
- ② マシンは、オーバーヒートを防ぐために涼しい所に設置した上で、マシン上面の喚起システムをふさがないように注意してください。

2. 給水

給水ホースの接続を確認し、水道の弁を開けて水を供給してください。

3. ミルク接続

ミルクチューブを抽出ノズルの右側にある吸い込み口に接続し、ミルクチューブ先端をミルククーラーのミルクコンテナへ差し込んでください。

- 🔧 上質で、クリーミーなミルクフォームを作るためには、専用のミルククーラーの接続をお勧めします。
- 🔧 クーラーは涼しい所に設置してください。

朝立ち上げてお使いになる

1. コーヒー豆の補給

コーヒー豆容器には、香りを逃がさないための保護フタが付いており、コーヒーのアロマを永く保ちます。

- ① 豆容器フタを開けてください。
- ② コーヒー豆容器内に豆以外の異物がないか、確認してください。
- ③ コーヒー豆を入れてフタをしっかりと閉めてください。

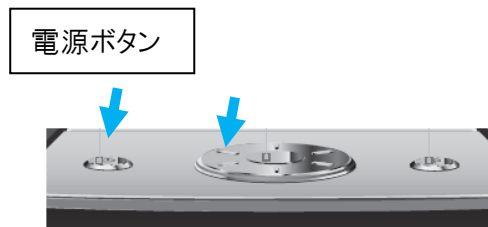
⚠ コーヒー豆容器には、粉コーヒーやフリーズド・ドライコーヒーを入れないでください。グラインダーの故障につながります。

2. ミルク接続(ミルク補給)

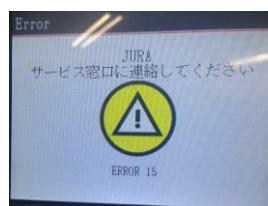
- ① 事前に電源 ON した冷えたミルククーラーにミルクをセットし、ミルクチューブ先端をミルクへ差し込んでください。
! 使用するミルクは成分無調整のミルクをおすすめします。

3. 立ち上げ(電源 ON)

- ① 背面の電源ケーブル横にある主電源スイッチをオンしてください。
- ② 抽出ノズルの下に置きます。
- ③ 上面にある電源ボタンを ON して、マシンを始動してください。
- ④ 「ご利用ありがとうございます」がディスプレイに表示されます。
- ⑤ マシン加熱後、「マシンをすすぎます」が表示され自動すすぎが開始されます。
- ⑥ 抽出ノズルから水が出て、一定時間後に自動的に停止し「メニューを選択してください:」が表示されます。



⚠ **注意:** 電源 ON/OFF 時、写真のベンチレーションリブが動くため上には物を置かないでください。作動時にきちんと動かないとエラー(ERROR 15)が出て5秒後に電源が OFF されます。豆や異物が挟まる場合も同様です。



メニュー抽出

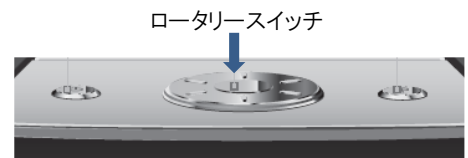
1. 抽出の仕方

次の2つの抽出方法を選択できます。

🔔 メニュー(マルチ機能)ボタンによる抽出
ディスプレイの両脇に位置するボタンを押すことで抽出
ができます。

🔔 M(メニュー)セレクター画面による抽出
ロータリースイッチを回し、より多くのメニューの種類を選択することができます。
操作がない場合、5秒後にディスプレイが切り替わります。

🔔 メニュー商品の抽出中にロータリースイッチ、または、
‘↑’ボタンでいつでも抽出を止められます。
※ロータリースイッチをロックをかけている場合は動きません。



2. メニューボタン

複数のメニュー商品をディスプレイ上でみることができます。

※「メニューを選んでください:」が表示されている時に行なってください。

(抽出の例)

① 抽出ノズルの下にカップを置いて、「コーヒー」ボタンを押してください。

② 「コーヒー」が表示されカップに注がれ、設定された量になると
自動的に止まります。

抽出が完了すると再び「メニューを選んでください:」が表示されます。

※ 2杯取りの場合はノズル抽出口部を広げ、2杯取りボタンを押
すまたは、1杯ボタン2回(2秒以内)押すことで、2杯のコーヒーを同時
に抽出することができます。

※ ミルクメニューではミルクがコーヒーノズル抽出口部後ろの2つの抽出口から出ていることを確認して
ください。

また、ミルクシステムは毎日洗浄しなければなりません。

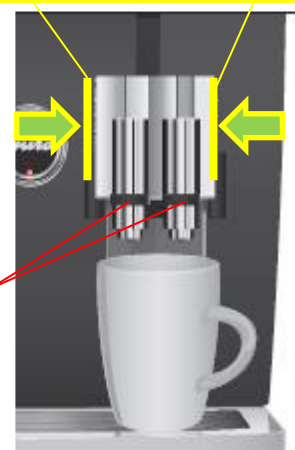


⚠ 使用上の注意点

カス廃棄または、排水を捨てる際のトレーの抜差しや、抽出の際カップの
高さに合わせて抽出ノズルを上下に動かす時は、左図の矢印の位置
(抽出ノズルボディー側面)を持って上下させてください。

**左右に動くノズル抽出口部分を持って上下させた場合、ノズル抽出口部
が破損する恐れがあります。**

抽出ノズルボディー部



3. M(メニュー)セレクター画面の使用

ロータリースイッチを回すと、更なるメニュー商品がMセレクター画面としてディスプレイに表示されます。もし、何も抽出操作をしなければ、5秒後にMセレクター画面は消えます。

電源ボタン ロータリースイッチ P (プログラム) ボタン
(M セレクター)



Mセレクター画面が表示される。

ロータリースイッチをロックをかけている場合は動きません。

[Mセレクター画面を使ったカフェラテ抽出の例]

- ① Mセレクター画面を使って、カフェラテを抽出する例です。ディスプレイに「メニューを選んでください:」が表示されていること、ミルクが抽出ノズルに接続されていることを確認してください。
- ② 抽出ノズルの下にカップを置いてください。
- ③ ロータリースイッチを回して、Mセレクター画面を表示してください。「カフェラテ」が表示されるまで回してください。
- ④ ロータリースイッチの中央を押すと、設定されたカフェラテが抽出されます。
- ⑤ 「メニューを選んでください:」が表示されます。

4. お湯

お湯の温度は、「高」、「中」、「低」を選べます。


注意)お湯は火傷の危険性があります。皮膚への直接的な接触は避けてください。

前提条件:「メニューを選んでください:」が表示している時に行なってください。

- ① カップを給湯ノズルの下に置いてください。
- ② 「熱湯」ボタンを押してください。「熱湯」と温度が表示されます。
- ③ 「+」、「-」ボタンを押すことで、温度を設定することができます。熱湯は予め設定された量で止まります。



日中の清掃

- コーヒーを抽出した後は、ブルーイングユニットが汚れます。
特にミルクを使用したメニューを抽出した時には、ミルクの吸引チューブや出口が汚れてきます。
- マシンのトラブル発生(抽出詰まりやミルクの泡立ちが悪い等)を減少させる対策として、毎日のマシン清掃が不可欠です。清掃作業を行うことで、常にマシン状態を良好に保ち、安定したコーヒーを抽出できます。
-  **注意: 食器洗浄機、乾燥機、アルコールの使用はやめてください。故障の原因になります。**

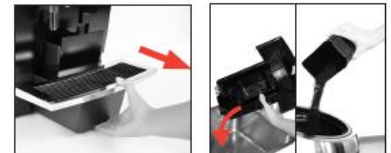
1. ミルクすすぎオートリンス

ミルクメニューを抽出後、10分抽出がされなかった場合、自動的にミルクすすぎを行います。また、待機中にもオートリンスはドリフトレイに流しても問題はありません。

2. コーヒーカス容器、ドリフトレイの清掃

マシンの故障を低減し、末永くお使いいただくために、また、高品質のコーヒーを抽出するために、毎日の掃除が必要です。

また、カス容器がいっぱい表示、ドリフトレイがいっぱい表示の際にはどちらの容器も空にしてください。



カス容器は約40杯でアラームが表示されます。カス容器を戻す際は抜いてから10秒程してから戻すとリセットされます。抜いてからすぐに戻したり、電源がOFF状態ではリセットされません。アラームが表示される前にカス容器を抜いた場合は必ず容器を空にしてから戻してください。

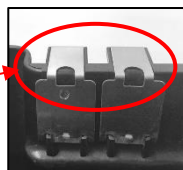
 **注意: 食器洗浄機、乾燥機、アルコールの使用はやめてください。故障の原因になります。**

- ① ドリフトレイを少し上に上げながら引き出してください。
- ② コーヒーカス容器とドリフトレイを空にして、ぬるま湯で洗ってください。
- ③ ドリフトレイの奥にある小さな金属板はセンサーです。

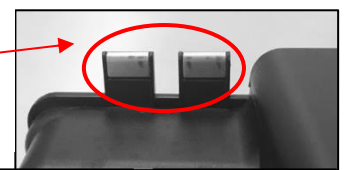
金属板の表面(排水が触れる面)だけでなく、折り曲げられた裏の面を乾いた布できれいに拭いてください。



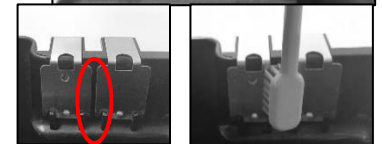
排水が触れる面



折り曲げられた裏面



2枚の金属板の間に汚れが残らないようブラシ等を使用して清掃してください。



- ④ コーヒーカス容器とドリフトレイを元にセットしてください。
※セットの際に抽出ノズル下のスプラッシュガードが引っかかりますので、一度外してから再度取付けてください。
- ⑤ 水タンクの内部を、きれいな水で洗ってください。
- ⑥ マシンの外部を、やわらかくきれいな布で拭いてください。



3. 任意の時間にすすぎを行いたい場合

コーヒーシステムすすぎを実行できます。

前提条件:「メニューを選択してください:」が表示している時に行なってください。


- ① 抽出ノズルの下に水受け容器を置いてください。
- ② P ボタンを押してください。「お手入れステータス(1/5)」が表示されます。
- ③ 「コーヒーすすぎ」ボタンを押してください。「マシンをすすぎます」が表示され、抽出ノズルから水が流れます。すすぎは自動的に止まります。
- ④ 「メニューを選択してください:」が表示されます。



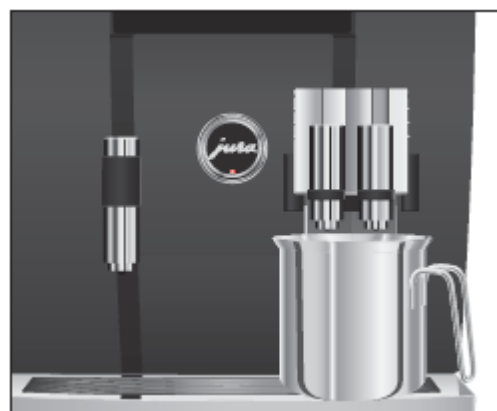
また、ミルクシステムすすぎを実行できます。

プログラム・セッティング・モードによって、ミルクシステムのすすぎを促すか、自動的にすすぐかを定めることができます。

(例:促す場合)

前提条件:「ミルクすすぎ」、または、が表示された時。

- ① 抽出ノズルの下に水受け容器を置いてください。
- ② P ボタンを押してください。「お手入れステータス(1/5)」が表示されます。
- ③ 「ミルクすすぎ」ボタンを押してください。「マシンをすすぎます」が表示され、抽出ノズルから水が流れます。すすぎは自動的に止まります。
- ④ 「メニューを選択してください」が表示されます。



🔔 ミルクを使用しない場合は、この清掃は不要です。

- ミルクを使用したコーヒーを抽出した時には、ミルクの吸引チューブから抽出口までが汚れます。そのため、ミルクチューブ内側やミルクシステムの内側に残った油脂をきれいに洗います。
- マシンのトラブル発生(抽出詰まりやミルクの泡立ちが悪い等)を減少させる対策の一つとして、毎日のマシン清掃が不可欠です。清掃作業を行うことで、常にマシン状態を良好に保ち、安定したミルクフォームを抽出できます。
- 部品の洗浄に食器洗浄機、乾燥機を使用しないでください。熱でゆがみが生じ、故障する場合があります。

※ 洗剤が皮膚や目に直接触れないよう、安全の為ゴム手袋や保護メガネの着用をしてください。

1. ミルクシステムの洗浄

🔔 もし、不適切な洗浄剤を使用した場合、マシンがダメージを受けます。ブルーマチックジャパンのミルクチューブクリーナーのみをご使用ください。


- ① P ボタンを押してください。「お手入れステータス(1/5)」が表示されます。
- ② 「ミルクシステム クリーニング」ボタンを押してください。
- ③ 「スタート」ボタンを押してください。
- ④ 再度、「スタート」ボタンを押してください。(画面に表示された洗浄剤は使用せず、付属のミルクチューブクリーナーをご使用ください。)
- ⑤ 150ml の水を容器に入れ、15ml のミルクチューブクリーナーを入れてください。(10 倍希釈)※画面の内容と異なります。
- ⑥ ミルクチューブを容器内に挿します。
- ⑦ 抽出ノズルの下に水受け容器を置いてください。
- ⑧ 「進む」ボタンを押してください。「ミルクシステム洗浄中」と表示され、抽出ノズルから水が流れます。
- ⑨ 「ミルクすすぎ用の水」が表示されます。
- ⑩ 洗浄剤が入っていた容器を洗い、200ml のきれいな水を入れて、ミルクチューブを容器内に挿します。
- ⑪ 抽出ノズルの下に水受け容器を空にしてから、再度、置いてください。
- ⑫ 「進む」ボタンを押します。「ミルクシステム洗浄中」と表示され、抽出ノズルとミルクチューブがきれいな水ですすがれます。
- ⑬ 動作は自動的に止まり、「ミルク洗浄が終了しました」と表示されます。
- ⑭ 「メニューを選択してください」が表示されます。



- コーヒーを抽出した時には、コーヒーの経路が汚れます。詰まり等を予防するためきれいに洗います。
- マシンのトラブル発生（抽出詰まり等）を減少させる対策の一つとして、毎日のマシン清掃が不可欠です。清掃作業を行うことで、常にマシン状態を良好に保ち、安定したコーヒーの抽出できます。
- 部品の洗浄に食器洗浄機、乾燥機を使用しないでください。熱でゆがみが生じ、故障する場合があります。

※ 洗剤が皮膚や目に直接触れないよう、安全の為ゴム手袋や保護メガネの着用をしてください。

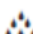
1. コーヒーシステムの洗浄（タブレットクリーニング）

 もし、間違った洗浄剤を用いるとマシンに悪い影響を与える恐れがあります。ブルーマチックジャパン指定のマシンクリーナーをご使用ください。

 **マシン洗浄プログラムを中断しないでください。洗浄の品質が保てなくなります。**

- ① 「P」ボタンを押してください。「お手入れステータス(1/5)」が表示されます。
- ② 「マシン洗浄」ボタンを押してください。
- ③ 「スタート」ボタンを押してください。
- ④ 再度、「スタート」ボタンを押してください。「カス容器を空にしてください」が表示されます。
- ⑤ ドリップトレイとコーヒーカス容器を空にして、再度、セットしてください。「ロータリースイッチを押してください」が表示されます。
- ⑥ ロータリー中央ボタンを押してください。「マシン洗浄中」が表示されます。抽出ノズルから水がでます。
- ⑦ 動作が中断し、「洗剤を入れてください」が表示されます。
- ⑧ 粉コーヒー（洗浄タブレット）投入口を開けて、マシンクリーナーを1錠投入し、再度、フタを閉めてください。「ロータリースイッチを押してください」が表示されます。（画面に表示された洗浄タブレットを使用せず、付属のマシンクリーナーをご使用ください。）
- ⑨ ロータリー中央ボタンを押してください。「マシン洗浄中」が表示されます。抽出ノズルから水がでます。
- ⑩ 動作が中断し、「カス容器を空にしてください」が表示されます。
- ⑪ ドリップトレイとコーヒーカス容器を空にして、再度、セットしてください。
- ⑫ 「マシン洗浄が終了しました」が表示されます。

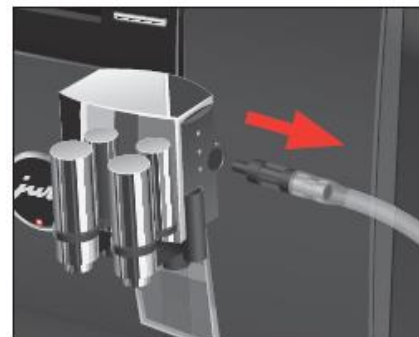


なお、マシンは、220回のメニュー抽出、または、80回のすすぎで、「マシン洗浄」、または、 が表示され、洗浄を促します。

1. ミルクシステムの分解と清掃

ミルクをご使用の際は、抽出ノズルを週1回分解して、清掃する必要があります。

- ① ミルクチューブを取り外し、流水にて、すすいでください。



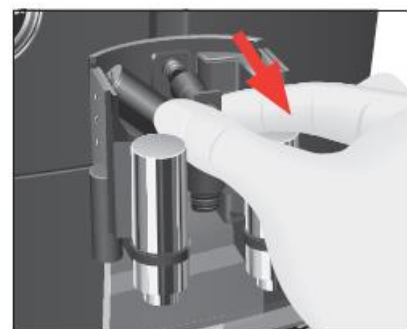
- ② カバー上部の両脇のリリースボタンを押して、カバーを上部へ持ち上げ、外してください。



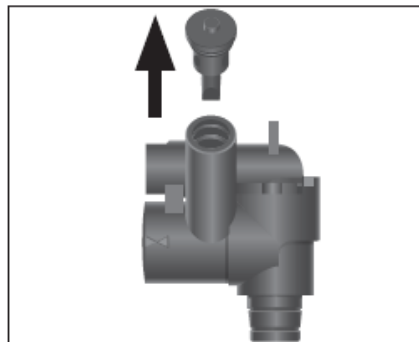
- ③ ミルクシステムの下部を注意深くつまんで、下に引き抜いてください。



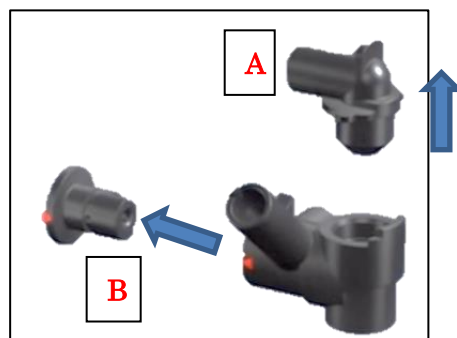
- ④ ミルクシステムの上部を注意深くつまんで、手前に引き抜いてください。



- ⑤ 空気取り入れ口(エア吸入口)を上部に引き抜き、取り外してください。



- ⑥ 更に部品 A、および、部品 B を分解してください。



- ⑦ 分解した 5 つの部品を付属のブラシを用いて内部を清掃しながら、水できれいに洗い流してください。



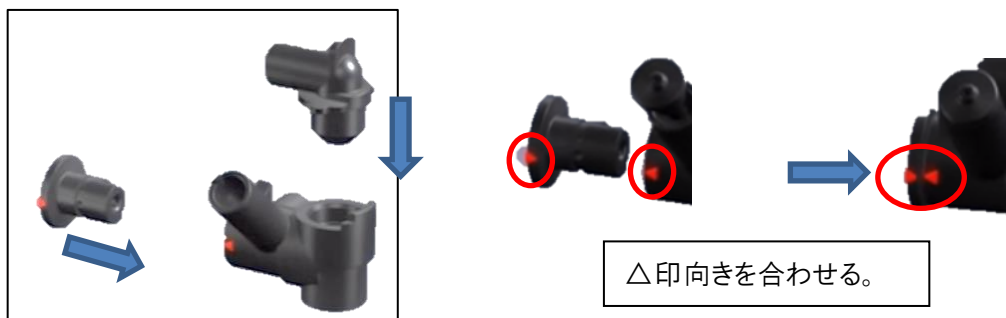
注意: 食器洗浄機、乾燥機、アルコールの使用はやめてください。故障の原因になります。



- ⑧ もし、汚れが酷かったり、乳石が付着した場合、ミルクチューブクリーナーを 10 倍の水で希釈して、その溶液に 15 分以上浸してから、じっくり流水ですすいでください。(長時間の浸け置きはしないでください)

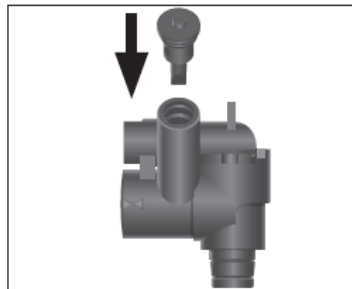
- ⑨ 再度、組み立てます。

△印(下図の赤丸箇所)を必ず合わせて組み立てます。向きが違くとマシンの取り付け出来なかったり、ミルクの出方が悪くなります。

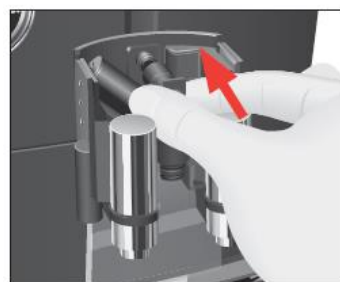


△印向きを合わせる。

⑩ 空気取り込み(エア吸入口)をパイプに取付けてください。



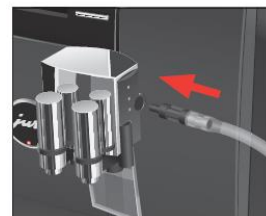
⑪ ミルクシステム上部を抽出ノズルにしっかりと差し込んでください。



⑫ ミルクシステムの下部を下からしっかりと差し込んでください。



⑬ 抽出ノズルのカバーを上から取付けてください。
取付けの際にカチンと音がします。
固定されたかを確認してください。



⑭ ミルクチューブを抽出ノズルに差し込んでください。

ミルク関連消耗品について

次の項目は、消耗品です。ブルーマチックジャパンにお問い合わせください。

○ カプチーノ メーカアッセンブリ



○ カプチーノ ノズルアッセンブリ



○ コネクションI 字フォーム



○ ミルク用吸気口
(エア吸入口)



○ ミルクチューブ



立ち下げ

1. 電源 OFF

電源 OFFした時に、もし、洗浄していなければ、抽出ノズルは自動的にすすがれます。

- ① 抽出ノズルの下に水受け容器を置いてください。
- ② 電源ボタンを押して OFF してください。自動的に、コーヒー抽出ラインとミルク抽出ラインを洗浄します。
- ③ 電源 OFF 後、0.1W以下でスタンバイモードに入ります。電源コードの横にある主電源スイッチを OFF することで、完全に電源から切り離すことができます。
- ④ マシン OFF 後のミルクはミルククーラーから取り出し冷蔵庫に保管をしてください。

定期的な清掃

1. コーヒー豆容器清掃

- コーヒー豆の油脂は、コーヒー豆容器の内側に汚れとして付着します。その汚れは、コーヒー豆の劣化を早め、コーヒーのクオリティに影響を与えます。汚れの付着のある時は、容器を掃除する必要があります。

推奨:「豆容器に豆を入れてください」が表示されている時、または、豆の残量が少ない時に行なってください。

- ① 電源ボタンで、マシンを OFF にしてください。
- ② マシン後ろの主電源スイッチで、電源を切ってください。
- ③ マシン後ろの背面カバーを開くため、ロゴ上部を指で強く押してください。
- ④ 豆容器の下部にある豆ストッパーを閉めるために、赤のストッパーレバーを完全に押してください。
(豆が引っかかり奥まで入らない場合もあります)
- ⑤ 水色のブロッキングレバーを外側にスライドしてください。
- ⑥ 豆容器を上へ取り外してください。
(赤のストッパーレバーが奥まで入っていないと抜けない場合もあります)
- ⑦ 豆容器フタを外して、豆容器を空にしてください。
- ⑧ 豆容器を柔らかく乾いた布で掃除してください。
※液体を使用しないこと
- ⑨ 豆容器をマシンにセットしてください。
- ⑩ 青いブロッキングレバーを内側へスライドしてください。
- ⑪ 赤い豆ストッパーを手前に引いてください。
※赤い豆ストッパーきちんと手前に引いてない場合、豆が挽かないことがあります。
- ⑫ 背面カバーを元に戻して、ロゴの上をカチッと音がするまで押して、ラッチしてください。
- ⑬ コーヒー豆を入れて、豆容器フタを閉めてください。



2. フィルター(浄水器)交換

- 浄水フィルターは、長期間使用すると機能が低下してきます。定期的に新しいものに交換する必要があります。
- フィルターの使用に関して、約 5000 リットルで自動的にフィルター交換をお知らせします。フィルターは、ブルーマチックジャパン指定の3M 浄水器をご使用ください。

注意:マシンに使用するフィルターは軟水能力の有る(水の硬度を下げる)フィルターを推奨します。
定期的な交換がされない場合、フィルターの目詰まり、マシン内部のスケール詰まり等が起きる可能性が高まります。

前提条件:「フィルター交換」または、交換マークが表示されること

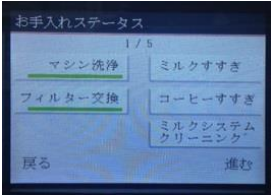
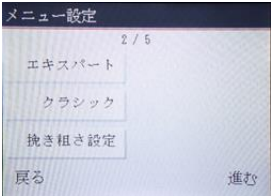
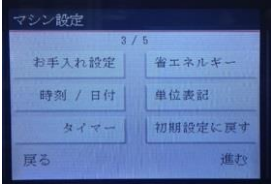
- ① カートリッジの説明書に従い、カートリッジを交換してください。
- ② Pボタンを押してください。「お手入れステータス(1/5)」が表示されます。
- ③ 「フィルター交換」ボタンを押してください。「フィルター設定をリセットしますか？」が表示されます。
- ④ 「はい」ボタンを押してください。
- ⑤ 「フィルター設定をリセットしました」が表示されます。
- ⑥ 「メニューを選択してください」が表示されます。

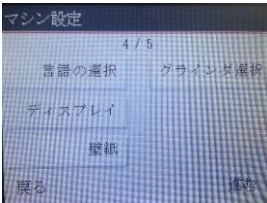
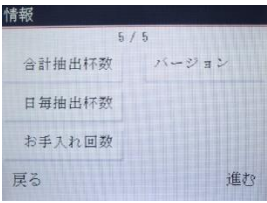
プログラムモード

P(プログラム)ボタンを押すことでプログラムモードへ入ることができます。

ロータリースイッチを回す、「進む」「戻る」ボタンを押したりすることで、ページ切替、項目を実行する事ができます。

※プログラム設定はマシンのステータス、および、メニュープログラムの設定変更が行なえるため、お取扱いには、十分注意してください。

プログラム項目	サブ項目	説明
お手入れステータス(1/5) 	「マシン洗浄」	コーヒー経路クリーニング(クリーナー使用)
	「フィルター交換」	カートリッジ使用状態(バー表示)、リセット
	※「CA 除去」 (スケール除去)	(フィルター設定無効の場合のみ表示)
	「ミルクすすぎ」	ミルクのノズルすすぎ
	「コーヒーすすぎ」	コーヒーノズルすすぎ
	「ミルクシステム クリーニング」	ミルク経路のクリーニング(クリーナー使用)
メニュー設定(2/5) 	「エキスパート」	コーヒー、ミルク、お湯を設定できます。
	「クラシック」	メニューの配置ら変更好みのメ
	「挽き粗さ設定」	グラインダーの挽目を設定調整できます。
マシン設定(3/5) 	「お手入れ設定」	※「フィルター」、「ミルクすすぎ」、「すすぎ始動」設定変更可能。
	フィルター	フィルター(浄水器)使用有無設定。 浄軟水器使用はアクティブを選択。 (非アクティブは CA 除去になる)
	※水の硬度	(フィルター設定無効の場合のみ表示)
	すすぎ始動	①「手動 10 分後」→ミルク使用后 10 分後 「ミルクをすすいで下さい。」表示。 ②「自動 10 分後」→ミルク使用后 10 分後 リンス作動。 ③「手動直後」→ミルク使用后 「ミルクをすすいで下さい。」が表示。 ④「自動直後」→ミルク使用后 30 秒程で リンス作動。
	「時刻/日付」	・時刻/日時を設定できます。
	「タイマー」	①「月曜日～日曜日」 ・自動電源 ON/OFF 等を設定できます。 ②「オフまでの時間」(初期設定: 15 時間) 最後の抽出後からマシンが OFF になるまでの時間設定。15 分～15 時間
	「省エネルギー」	・使用していません
「単位表記」	※リットル、OZ 単位、24 時間表示、とAM/PM 表示を変更できます。	

	「初期設定に戻す」	<p>①「全メニュー」: 設定されたメニュー全てをリセットします。</p> <p>②「マシン」: 全てのユーザ設定をリセットして、電源を OFF します。</p> <p>③「システムを空に」: マシン内の水を空にして、電源を OFF します。 ※凍結期間の保管、輸送時に使用します。</p>
<p>マシン設定(4/5)</p> 	「言語の選択」	・言語を選択できます。
	「ディスプレイ」	・ディスプレイ設定を変更できます。
	「壁紙」	・ディスプレイ壁紙を設定できます。
	「グラインダー選択」	・任意でグラインダー選択。(未使用)
<p>情報(5/5)</p> 	「合計抽出杯数」	・全ての商品メニューのカウンタ ※リセットされません。
	「日毎抽出杯数」	抽出回数。カウンターをゼロにできます。
	「お手入れ回数」	お手入れの回数(マシン洗浄、フィルターなど)
	「バージョン」	ソフトウェア版数。

1. メニュー設定

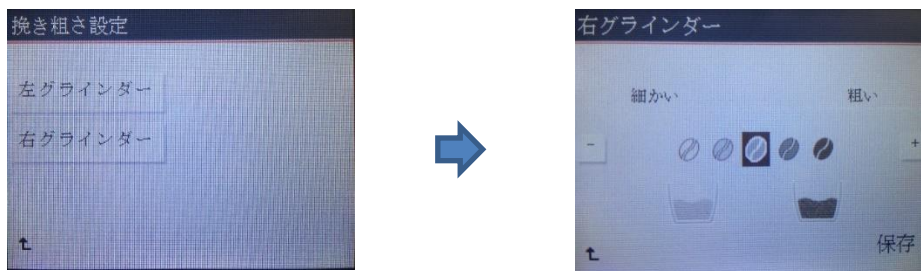
「メニュー設定(2/5)」において、次の設定ができます。

- ① エキスパート： コーヒー、ミルク、お湯の各々の設定を別々に行えます。
- ② クラシック： 既定のメニューを使って、画面上の表示位置の変更が行えます。
- ③ 挽き粗さ設定： 豆の挽き目を双方のグラインダーを別々に調整することができます。

2. 挽き目調整

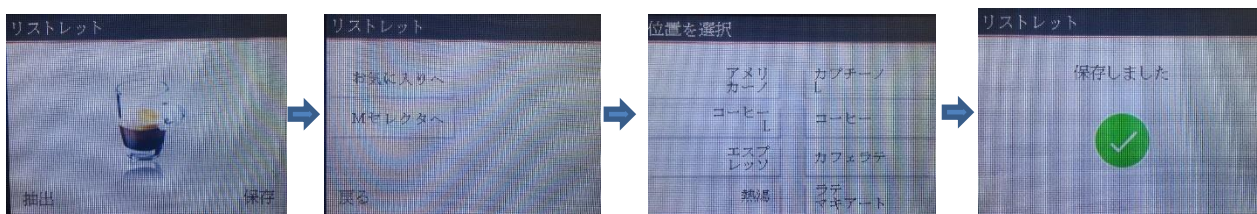
※挽目を変更した場合、変更したグラインダーの使用していますメニューは味の確認を行なってください。。

- ① P ボタンを押してください。「お手入れステータス(1/5)」が表示されます。
- ② 「メニュー設定(2/5)」が表示されるまで、M セレクタ（ロータリースイッチ）を回してください。
- ③ 「挽き粗さ設定」ボタンを押してください。
- ④ 変更したいグラインダーボタンを押してください。
- ⑤ 「+」「-」ボタンを押して、挽き目調整をしてください。
- ⑥ 「保存」ボタンを押してください。「保存しました」が表示されます。
- ⑦ プログラムモードを解除するため、P ボタンを押してください。



3. クラシックモードメニュー位置変更方法

- ① P ボタンを押してください。「お手入れステータス(1/5)」が表示されます。
- ② 「メニュー設定(2/5)」が表示されるまで、M セレクタ（ロータリースイッチ）を回してください。
- ③ 「クラシック」ボタンを押してください。
- ④ 使用するメニューを選択。
- ⑤ 「保存」ボタンを押してください。
- ⑥-1 M セレクタに追加の場合→「M セレクタへ」を押す。→完了。
- ⑥-2 販売画面に追加の場合→「お気に入りへ」を押す。→⑦へ
- ⑦ 「位置を選択」が表示されます。
- ⑧ 追加先のボタンを押す。
- ⑨ 「このメニューを上書きしますか？」が表示。
- ⑩ 「はい」ボタンを押すと「保存しました」が表示されます。
- ⑪ プログラムモードを解除するため、P ボタンを押してください。




4. エキスパートモード メニュー設定

※メニューにより表示される項目は異なります。

※設定が違う同じメニュー名の複数配置は出来ません

- ① P ボタンを押してください。「お手入れステータス(1/5)」が表示されます。
- ② 「メニュー設定(2/5)」が表示されるまで、M セレクタ(ロータリースイッチ)を回してください。
- ③ 「エキスパート」ボタンを押してください。
- ④ 変更したいメニューボタンを押してください。
※M セレクタのメニューの場合は M セレクターを回し、変更したいメニューを正面に表示させて真ん中のボタンを押す。
- ⑤ 変更したい項目を押してください。
- ⑥ 「+」、「-」ボタンを押して、数値(設定)を変更してください。
- ⑦ P ボタンを押して、プログラムモードから出ることができます。

エキスパート・モード項目

項目	内容	設定範囲	
「コーヒー量」	コーヒー抽出湯量	25ml~290ml(5ml 単位)	
「容量」	熱湯の湯量設定	0ml~450ml(5ml 単位)	※熱湯のみ
「追加湯量」	バイパスによるお湯を追加する湯量	0ml~580ml(5ml 単位)	
「ミルク量」※1	ホットミルク抽出時間秒(s)表示	0s~120s(1s 単位)	※ミルクメニューのみ
「フォーム量」※1	泡立ちミルク抽出時間秒数(s)表示	0s~120s (1s 単位)	※ミルクメニューのみ
「コーヒーの濃度」	粉量を 5 段階設定可能		※2 杯メニューは変更不可
「温度」	コーヒー湯、熱湯の温度	高、中、低	
「グラインダー」	左右ホッパーの使用設定	0% ~100%(25%単位)	
「ポーズ」	コーヒーとミルク抽出の間の停止時間	0 sec.~ 120 sec.	
「ストローク」	ポットコーヒーの連続回数	1~5 回	ポットコーヒーのみ
「メニュー名」	メニュー表記変更(英語のみ可能)	アルファベット、数字	大文字と小文字
「初期設定に戻す」	指定メニューの設定を初期値戻す	設定は、工場出荷時の状態にリセット	
「M セレクタ取消」	M セレクター内から指定メニュー表示 消去		

メッセージ表示

メッセージ	原因	アクション
カス容器を空にしてください	カス容器が満杯です。 メニュー商品を抽出できません。	カス容器とドリフトレイを空にしてください。
カス容器がありません	カス容器がありません。 メニュー商品を抽出できません。	カス容器を取付けてください。
ドリフトレイを空にしてください	ドリフトレイが満杯です。 メニュー商品を抽出できません。	ドリフトレイを空にしてください。
ドリフトレイがありません	ドリフトレイがセットされていないか、または、正常にセットされていません。	ドリフトレイをセットしてください。
ロータリースイッチを押してください	システムで必要な水が満たされたか、または、メンテナンス・プログラムを継続することを促しています。	ロータリースイッチを押してください。
豆容器に豆を入れてください (コーヒー豆容器の付け根にある豆補充インジケータが点滅します。)	インジケータが点滅している豆容器が空です。コーヒーを抽出することができません。 お湯、または、ミルクはご提供できます。	豆を補充してください。 背面カバーを開けて、豆容器の赤いストッパーを手前に引いて開いているか、確認してください。
ミルクをすすいでください	ミルクシステムをすすぐことを促しています。	P ボタンを押し、「ミルクをすすいでください」を押して、すすいでください。
マシンを洗浄してください	マシン洗浄を促しています。	「毎日の清掃」のコーヒーシステムの洗浄をみて、マシンを洗浄してください。
カルキ除去をしてください (CA 除去)	CA 除去を促しています。	弊社より販売している別売りカルシウム(CA)除去剤で水垢を除去してください。水垢除去の方法はCA 除去剤に添付のマニュアルを参照ください。
フィルター交換 (またはフィルター交換マーク)	浄軟水フィルターの交換時期をお知らせしています。カートリッジの使用限界水量に達しています。	フィルター・カートリッジを交換してください。
抽出ノズルがありません	抽出ノズル、または、抽出ノズルのカバーがないか、または、適切にセットされていません。	抽出ノズルのカバーを適切にセットするか、または、抽出ノズルを再セットしてください。
コーヒー粉が足りません	コーヒー粉が不十分か、または、洗浄の場合、洗浄タブレットが投入されていません。	再投入してください。
カバーが外れています	背面カバーが外れています。	背面カバーを取付けてください。

※上記以外のメッセージが表示された時には、サービスマンへご連絡ください。

故障かなと思ったら 1/2

事象	原因	アクション
電源が入らない 電源ボタンのランプが点かない 液晶ディスプレイの表示が出ない。	ブレーカーが落ちている コンセントから電源プラグが抜けている。 マシン後ろの電源ソケットからケーブルが抜けている	ブレーカー確認 電源プラグをコンセントに差し込み確認 電源ソケット差し込みを確認
メニュー商品抽出が途中で止まり、豆容器が満杯にも係わらず、「豆容器に豆を入れてください」が一旦表示される。	背面にある豆容器の赤い豆ストッパーを手前に引いておらず、オープンされていないか、または、十分に引っ張り出されていない。	マシンの背面のサービスカバーを空けて、赤い豆ストッパーを手前に引っ張り、豆のゲートを開け、マシンに豆を送り込んでください。
コーヒーの出が悪い。 コーヒーが出ない。	豆の挽き目が細かすぎ フィルターの目が詰まっている。 豆容器が油汚れで豆の貼り付き コーヒー豆が湿気っている	豆の挽目を粗くしみる フィルター交換 豆容器が清掃。 コーヒー豆新鮮なものとの入替え
コーヒー濃度が薄い。 豆がうまく挽けない。	豆容器の赤い豆ストッパーが開いていない 豆容器に豆以外の物が入っている コーヒー豆容器が油汚れ コーヒー豆が湿気っている コーヒー豆が古い コーヒー豆の挽き目が細かすぎる	豆容器の赤い豆ストッパーを引っ張り開ける 豆容器の中の異物が無いか確認 豆容器が清掃。 コーヒー豆新鮮なものとの入替え 豆の挽目を粗くしみる
ミルクフォーム泡立ちが悪い フォームが全く泡立たない ミルクが飛び散る ミルクが吸い上がらない	ミルクシステムのノズルが汚れている。 ミルクチューブの詰まり、折れ、曲がり ミルクシステムの取り付け不備 ミルクシステムの組み立て不備	ミルクシステムの洗浄 ミルクシステムの分解洗浄 ミルクチューブの確認 ミルクシステムの組み立て、と取り付けの再確認
豆容器が空にも係わらず、「豆容器に豆を入れてください」が表示されない。	豆感知センサーが汚れています。	豆容器をきれいに洗ってください。
「ドリフトレイを空にしてください」が常に表示される。	ドリフトレイの金属コンタクト部分が汚れているか、濡れています。	ドリフトレイの金属コンタクト部分をきれいに洗い、金属部分の間を含めて乾いた布でよく拭いてください。
「ERROR 2」が表示される。 ※マシンは OFF されます。	マシンは安全上の理由からヒーティング電源を止めることがあります。 寒冷地などの低温地帯において、もし、マシンが長時間に亘って冷たい状態にさらされた場合。	電源を入れ直してください。 寒冷地ではマシンを室温まで戻してください。 注：室温が零度以下になる場合、必ず水を抜いてください。
「ERROR 15」が表示される。 ※マシンは OFF されます。	マシン上部のベンチレーションが開け(閉まり)ません。 メニュー商品を抽出できません。	ベンチレーションに何かはさまっています(豆等) 除去後、電源を入れ直してください。

故障かなと思ったら 2/2

事象	原因	アクション
「Error 17」が表示される。 ※マシンは OFF されます。	抽出ユニットの作動不具合	コンセントの抜差し後、電源を入れてみる。
朝一の立ち上げ時 「ロータリースイッチを押してください」 が出て給水出来ずに先に進まず。	冬期の場合 内部の水が凍り、水が流れない	室温を暖かくしてから再度電源を入れ直してください。 室温が零度以下になる場合は凍結します 注：室温が零度以下になる場合、必ず水を抜いてください
他のエラーメッセージが表示される。	—	マシンの背面にある主電源を切って、ブルーマチックジャパンへお問い合わせください。

マシン内部の排水について

冬季の運搬、運送、または、冬季を跨いだ保管を行なう際には、システム内部の凍結を防止するため、システム内の水を空にしてください。前提：「メニューを選択してください」が表示されている時に行ないます。

(注) 凍結の恐れがある場合にはマシン内の水を抜いてください。

- ① 水の受容器を抽出ノズル、および、給湯ノズルの下に置いてください。
- ② P ボタンを押してください。「お手入れステータス(1/5)」が表示されます。
- ③ ロータリースイッチを、「マシン設定(3/5)」が現れるまで、回してください。
- ④ 「初期設定に戻す」ボタンを押してください。「初期設定」が表示されます。
- ⑤ 「システムを空に」ボタンを押してください。「ロータリースイッチを押してください」が表示されます。
- ⑥ ロータリースイッチを押してください。「システムを空にします」が表示されます。
- ⑦ 抽出ノズル、および、給湯ノズルからお湯がでます。動作は自動的に停止します。

主な仕様

電源電圧	200V (50/60Hz)
消費電力	2000W/10A
動作周囲温度	10℃～35℃
〃 湿度	80%以下
ポンプ圧力	最大15bar(静的圧力)
インレット圧力	最大 0.5MPa
コーヒー豆用キャニスター容量	約 650g 2 個
コーヒー豆挽きカス容量	約 40 杯分
電源ケーブル長	約 1.8m
重量	約 22kg
サイズ	32x56.5x49.7cm

保証とアフターサービスについて

1. 保証書

- 本書に添付しています。
- 保証書は「お買い上げ日」の記入をお確かめのうえ、お受け取りください。
※記入が無い場合でも、お買い上げ日を証明する書類がある場合は、本保証書と一緒に保管してください。
- 保証書記載の修理規定をよくお読みになり大切に保管してください。

2. 修理を依頼される時

取扱説明書の内容をお確かめいただき、不具合が直らないときは電源プラグをコンセントから抜き、当社に修理についてご相談ください。

- 保証期間中の修理
保証書の規定により無料修理致します。お買上げの販売店または当社までお申し出ください。
- 保証期間経過後の修理
修理によって機能が維持できる場合は、お客様のご要望により有料修理をさせていただきます。当社にご相談ください。
- 販売店が独自に定める延長保証(長期保証)サービスをご利用の場合
お買い求めの販売店にご相談ください。

コールセンター

ブルーマチックジャパン株式会社

045-947-0804

受付時間: 365日 24時間

※夜間については、受付業務のみとさせていただきます。

3. アフターサービスについてご不明な場合

- アフターサービスについてのご質問等ありましたら、当社にお問合せください。

アフターサービスを依頼される場合は次の内容をご連絡ください。

- | | |
|-------|---------------------|
| ●お名前 | ●商品名 GIGA X8c |
| ●ご住所 | ●製造番号 |
| ●電話番号 | ●故障の状態、状況(出来るだけ詳しく) |

ご使用の際の注意事項

コーヒーマシンを常に最適な状態に保つために、定期的な清掃作業を行ってください。

清掃作業は取扱説明書に従い、適切に洗浄してください。

使用開始前及び終了後は取扱説明書に従い洗浄してください。

使用中に取扱説明書に書かれていない不具合が発生したら直ちにご使用を止め、当社へご連絡ください。

補修用性能部品の保有期間について

当社では、補修用性能部品について、最終輸入日から5年間保有しております。

※補修用性能部品とは、その製品の機能を維持するために必要な部品です。

保証書（業務用マシン）

型名		
シリアル番号		
保証期間	ご購入時または設置の早い方の日から1年間	
※お買い上げ日	年 月 日	
※お客様	お名前	
	住所	〒 電話（ ）

- ※印欄に記入の無い場合は有効となりませんので、必ず記入の有無をご確認ください。
- 本保証書は再発行いたしませんので、紛失しないよう大切に保管してください。

■対象マシン

本保証書に記載のマシン。

■サービス提供

「出張修理」

■保証サービス規程

ブルーマチック保証サービス（以下「本保証」といいます。）は、商品のご購入または設置の早い方の日から開始され、ブルーマチックジャパン株式会社（以下「ブルーマチック」といいます）がサービスを運営・提供します。保証書に記載された製品（以下「本製品」といいます。）について、「保証サービス規程」（以下「本規程」といいます。）に定めるところに従い、無償修理（以下「保証修理」といいます。）を提供します。

第1条. 保証範囲

1. 本保証は、本製品の取扱説明書や注意書に従って正常に使用したにもかかわらず、本製品に生じた電氣的・機械的故障で且つ、本製品のメーカー保証規定にて保証対象となる故障（以下「自然故障」といいます。）を対象とします。
2. 第10条で定める「保証の適用除外事項」に該当する場合には、自然故障であっても本保証の対象外とします。

第2条. 保証期間

本保証が効力を有する期間は、本製品のご購入または設置の早い方の日から開始し、その後1年間が経過した時点で満了いたします。（以下、この期間を「保証期間」といいます。）保証期間内において本製品に係る修理回数に制限はないものとします。保証期間内に初期不良等によりブルーマチックより交換品（新品）が提供された場合、その他事由の如何を問わず、保証終了日は変更されないものとします。

第3条. 保証内容

保証期間内に本製品に自然故障が発生した場合には、当該自然故障に係る保証修理に要する金額が、購入金額を超えない範囲で保証修理を行います。（以下、「上限金額」といいます。）なお、修理見積りが上限金額を超えた場合は、差額をご負担いただくことで修理いたします。保証上限金額は消費税込の金額となります。本製品は、ブルーマチックが規定する出張修理対象製品であるため、出張修理での保証修理を行います。この場合の出張料は本保証に含まれます。

第4条. 保証の終了

以下の事項に該当する場合には、本保証は終了となります。

1. 第2条に定めるところに従い、保証期間が満了した場合。
2. メーカーの倒産、事業撤退、修理部品の供給停止、その他メーカーがその責任により本製品の修理を行わず、又は修理のための部品等の供給を行えない状態となった場合（事業承継等により、メーカーと同等水準・同条件にて修理を行う者が存在する場合、又は代替品の提供が可能な場合は除く。）

第5条. お客様のご負担となる主な費用

以下に定める事由のない費用は、本保証には含まれておらず、専らお客様のご負担によるものとします。但し、本保証の範囲外の事由のない費用を、これらに限定する趣旨ではありません。

1. 本製品の修理方法を問わず、ブルーマチックジャパンの定める離島及び遠隔地の場合における、保証修理に要する交通費・宿泊費 等。
2. 本製品の設置・工事費用及び本製品の処分に係る費用。
3. 本保証利用時にお客様からのご連絡に必要となる費用、その他通信費用。
4. 本保証の対象外となる故障及び当該故障の修理に必要な費用。
5. 本保証の対象外となり、保証修理をキャンセルされた場合に必要となる技術費用、出張費用、物流費用、見積費用等の一切の費用。
6. 修理以外の点検費用や消耗品を使用した場合の費用。

第6条. 保証修理の依頼方法

保証期間内に本製品に自然故障が発生した場合には、お客様は、ブルーマチックコールセンター（下記記載）に連絡して保証修理をご依頼ください。保証修理受付時に、保証修理手順の手順をご説明しますので、説明手順に従ってください。

ブルーマチックコールセンター045-947-0804

1. お客様による保証修理のご依頼をいただいた際、ブルーマチックコールセンター、お客様の本保証に関する保証登録情報（製品情報及び個人情報）の確認をいたします。お客様より保証修理依頼に際してご通知いただいた情報と登録情報との間に相違があった場合、その他お客様より必要な情報のご通知をいただけない場合には、本保証が提供されない場合がございますので、お客様におかれましては、本保証の加入後、保証書（必要情報が記載されております。）の保管・管理に十分ご注意くださいようお願いいたします。
2. ブルーマチックが必要と判断した場合に本製品に係る記憶装置のデータの消去を行うことについては、お客様には事前にご同意いただいているものとし、何ら異議を述べないものとします。
3. お客様のご都合により、修理受付日から1カ月経過しても修理の着手ができない場合には、修理受付を無効とします。

第7条. 登録情報の変更

以下の場合には、お客様におかれましては、速やかにブルーマチックコールセンターまでご通知ください。ご通知いただけなかった場合には、本保証が適用されない場合があります。なお、保証書に記載されたお客様情報の変更は、保証書に記載されたお客様から、ご通知いただいた場合に限り承ります。

1. 保証期間中に加入者名の変更や連絡先電話番号、住所等の変更がある場合。本規程をご説明の上、お客様より新しい所有者の情報をご通知ください。系列店の譲渡のみ所有者情報変更を承ります。本製品の第三者への転売や譲渡をされる場合には、本保証は終了となります。

第8条. 個人情報の使用

ブルーマチックは、お客様よりご提供いただいた保証項目、個人情報等を保管、使用、処理の上、本保証を提供します。また、本保証を提供する為、以下の場合に限り、ブルーマチックの責任において、事業協力会社（メーカー・修理会社・販売店・金融機関等）へお客様の個人情報を提供します。

1. 保証修理（代替品の提供を含む。）に際してブルーマチックと事業協力会社による個人情報の共有が必要となる場合。
2. 本保証およびその他のサービスの品質向上を目的として、お客様に電子メール、郵便物によるアンケート調査。
3. サービス案内およびキャンペーン等の実施。
4. 本保証の品質向上を目的として、お客様における本保証の利用に関する情報を収集し分析すること。
5. 個人情報の取扱いの全部または一部を委託する場合があります。
6. ご提供いただいた個人情報を同意なしに第三者へ提供することはありません。

お客様からの求めにより、ご提供いただいた個人情報について、その利用目的の通知、開示、追加訂正または削除、利用の停止消去および第三者への提供の停止（以下「開示等」といいます。）に応じます。

第9条. 間接損害

本保証に関する法律上の請求において、間接損害（事業利益の損失、事業の中断、事業情報の損失等）、特別損害、付随的損害、拡大被害、他の機器や部品に対するデータの損失又は損傷、第三者からの賠償請求に基づく損害、身体障害（障害に起因する死亡及び怪我を含む。）並びに他の財物に生じた損害に関して、ブルーマチックは一切の責任を負わないものとします。但し、ブルーマチックの故意又は重過失によるものがある場合には、この限りではありません。

第10条. 保証の適用除外事項

以下の事項に該当する場合には、本保証は適用されないものとします。

1. お客様又は第三者の故意若しくは過失又はメーカー保証の対象外である加工、改造、修理、設置、工事若しくは清掃に起因する故障及び障害。
2. 使用する水質、水圧等の不良が原因で発生した故障及び損傷。
3. 取扱説明書、注意書に記載している取扱方法とは異なる不適切な使用（日常のお手入れ、改造行為、増設、電池漏洩等）等、取扱いが不適当であることに起因する故障及び損傷。
4. メーカーが定める想定された用法を超える過酷な使用に起因する故障及び損傷（車両、船舶への搭載、高温、高湿度等の特殊な環境での使用を含む。）。
5. 破損、落下、衝撃、火災、落雷、過電流、異常電圧、塩害、公害、水害、地震、その他天災地変や、異物の混入（金属、カビ、塵、埃、虫、鼠等）の外部要因事由に起因する故障及び損傷。
6. 消耗品（浄水カートリッジ、クリーナー、フィルターペーパー、パッキング、ガスケット、電池、等ブルーマチックジャパンが指定する部品）の交換に係る費用。
7. 消耗品単体の故障及び損傷。
8. メーカー指定外の消耗品の使用に起因する故障及び損傷。
9. 盗難、紛失、その他の事由により、お客様が本製品を保有しておらず、本製品の状態を確認できない場合。
10. 経年劣化あるいは使用損耗により発生する現象で、通常使用に支障の無い部分で経年劣化の範囲に相当するもの（外装品、塗装面、メッキ面、樹脂部分、スプリング等のヘタリ、自然退色、劣化、錆、腐食、カビ変質、変色、その他類似の事由等）。
11. 本製品の機能及び使用の際に影響の無い損害（外観、傷、液晶の画面焼けやピクセル抜け及び輝度低下を含む）。
12. 本製品の仕様、構造上又は本来的性質に基づく制限、不利益等。
13. 本製品の付属部品、アクセサリ、周辺機器等の本製品以外の製品の故障、増設機器等の相性に起因する故障及び不具合。
14. ブルーマチックが保証修理の依頼を受けた本製品の点検・診断を実施した結果、故障の存在を確認できなかった場合。
15. 本保証の対象外に起因する故障であることが判明した場合の修理技術費用、部品代金、出張費用、物流費用、修理見積費用等。
16. 修理を伴わない調整（味や量、ミルク泡立ち、メニュー変更や追加）、清掃。
17. お客様ご自身で付加されたラベル・シート・カバー類、塗装・刻印等を元の状態に復旧する費用。
18. 本製品を日本国外に持ち出された場合の日本国外からの保証修理依頼。
19. 国又は公共団体の公権力の行使に起因する故障及び損傷。
20. 核燃料物質若しくは核燃料物質による汚染された物の放射性、爆発性その他の有害な特性に起因する故障及び損傷。
21. 戦争（宣戦の有無を問わず）、外国の武力行使、革命、内乱その他これらに類似の事変に起因する故障及び損傷。
22. 本製品の損害に係る申告内容の真実性について明らかな疑義がある場合。
23. 本製品と異なる製品（シリアル番号等が異なる場合等）の修理をご依頼された場合や、本製品のシリアル番号が確認できない場合（但し、製品の内蔵データ等から本製品と同一と確認ができる場合を除く。）

第11条. 本保証の解約

本保証は加入後から保証期間終了までの間、解約することは出来ません。

第12条. 解除

ブルーマチックは、お客様が、次のいずれかに該当する場合には、お客様に対する書面による通知をもって、本保証を解除することができます。

1. 暴力団、暴力団員（暴力団員でなくなった日から5年を経過しない者を含む。）、暴力団準構成員、暴力団関係企業その他の反社会的勢力（以下「反社会的勢力」といいます。）に該当すると認められること。
2. 反社会的勢力に対して資金等を提供し、又は便宜を供与する等の関与をしていると認められること。
3. 反社会的勢力を不当に利用していると認められること。
4. 法人である場合において、反社会的勢力がその法人の経営を支配し、又はその法人の経営に実質的に関与していると認められること。
5. その他反社会的勢力と社会的に非難されるべき関係を有していると認められること。

前項の規定による解除が自然故障の後になされた場合であっても、前項各号の事由が生じた時から解除がなされた時まで発生した自然故障については、保証修理を行いません。この場合において、既に保証修理を行った時は、ブルーマチックは、当該保証修理費用相当額の返還を請求することができます。

第13条. その他の注意事項

1. 故障並びに損害の認定等についてブルーマチックとお客様の間で見解の相違が生じた場合には、ブルーマチックは、中立的な第三者の意見を求めることができます。
2. 修理依頼品において、返却可能日をお知らせしている場合（お客様のご都合でお知らせできない場合を含む。）、依頼をお受けした日から3ヶ月を経過してもお受け取りいただけない時は、ブルーマチックにて処分します。その際には修理費用（キャンセルに伴う一切の費用を含む。）に加え、処分に要した費用の一切を、ブルーマチックの請求に従い速やかにお支払いいただくものとします。
3. お客様は、本製品をご購入または設置いただいた時点で、本規程にご同意いただいたものとします。

第14条. 本規程の変更

1. ブルーマチックは、本規程の目的に反しない限度で、法令に従って本規程を変更することがあります。
2. 前項に基づき本規程を変更する場合には、ブルーマチックのホームページへの掲載その他適切な方法により、変更内容及び変更時期を事前にお客様に周知することとします。

輸入代理店
ブルーマチックジャパン株式会社
神奈川県横浜市都筑区仲町台5-4-22



ブルーマチックジャパン株式会社

本社: 〒224-0041 神奈川県横浜市都筑区仲町台 5-4-22

<http://www.brewmatic.co.jp/>



240514